

Bedienungs- und Montageanleitung

Crystal Pro/Crystal Art Collection



Interplan Vertriebs GmbH

Boschstr. 38

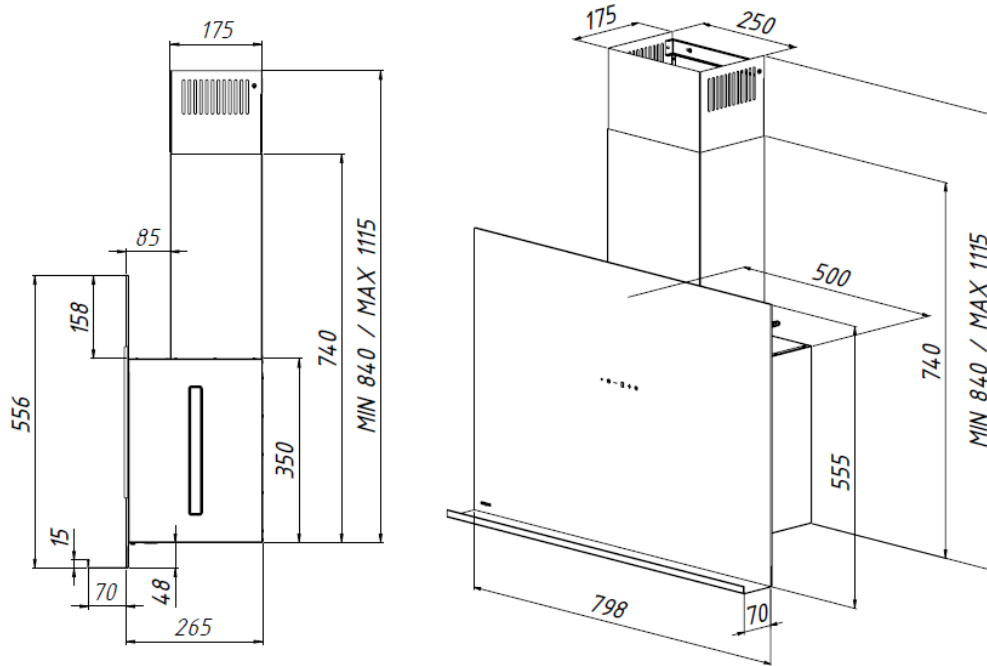
32120 Hiddenhausen

Deutschland

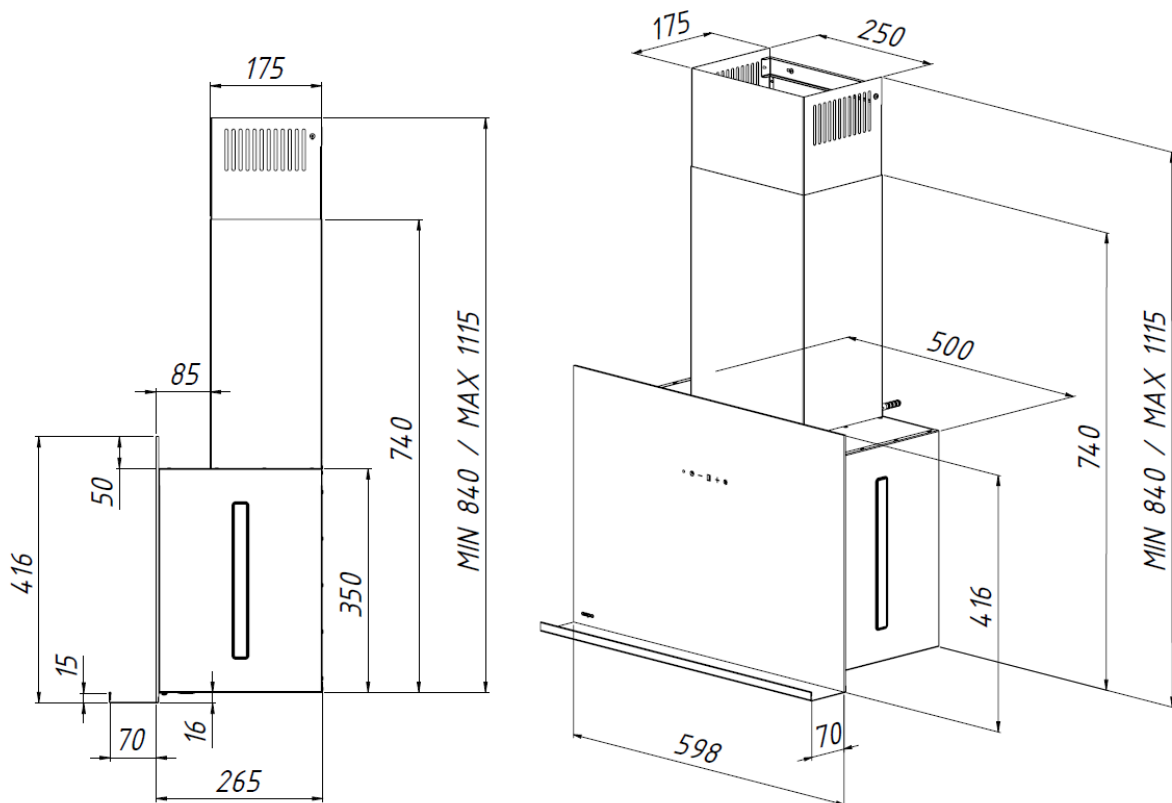
+49 (0) 5223 654 33 70

Interplan-living.de info@interplan-living.de

Crystal 80

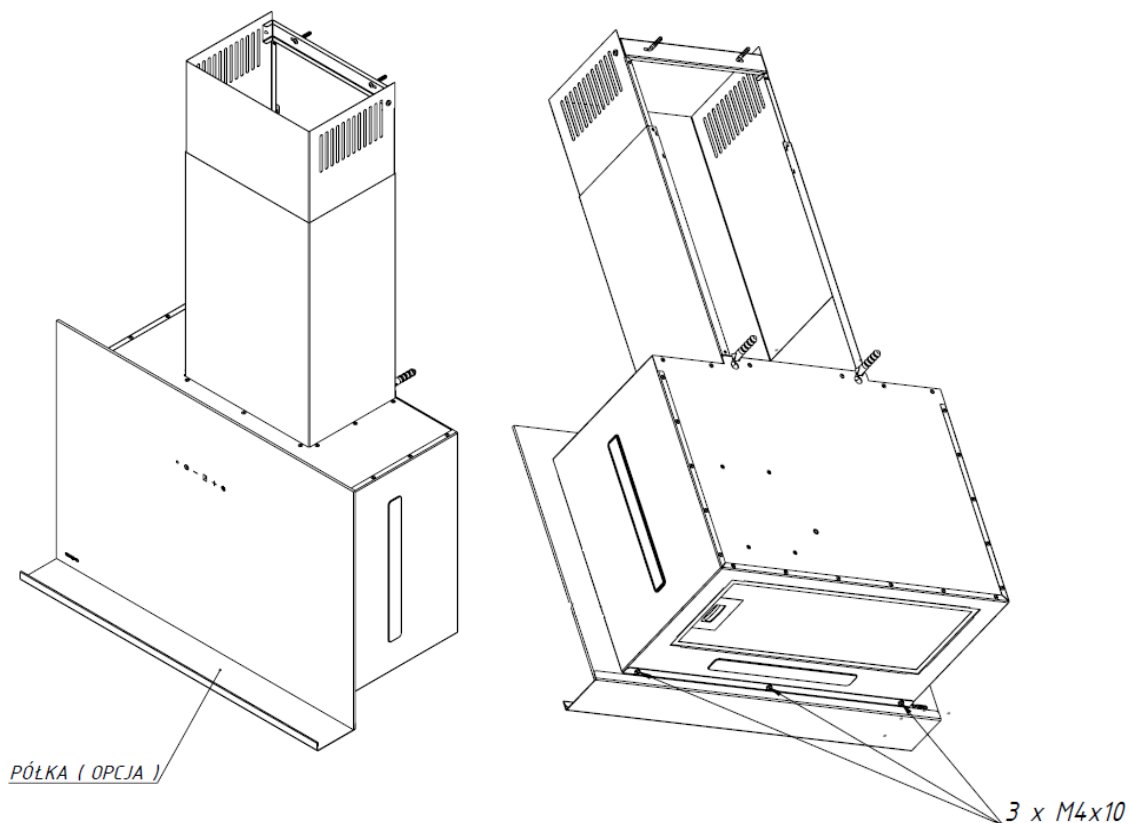


Crystal 60



Wir gratulieren zu Ihrer Wahl, dem Kauf einer Interplan Dunstabzugshaube. Unsere Geräte wurden entworfen und hergestellt, um Ihre Erwartungen zu erfüllen und werden ein wichtiges Teil Ihres modernen Haushalts sein. Die Crystal zählt zu den Trendsettern unter den Dunstabzugshauben und arbeitet selbstverständlich ebenso effizient wie zuverlässig.

Die Dunstabzugshaube Crystal besitzt ein Regal, welches optional angebracht werden kann. Bitte befestigen Sie es mit Hilfe der 3 Schrauben M4 x 10 .



Wichtige Informationen

Bevor Sie mit der Installation und Verwendung der gekauften Haube beginnen, sollten Sie sich mit der Bedienungsanleitung und den darin enthaltenen Sicherheitsregeln vertraut machen. Bitte bewahren Sie die Quittung und den Garantieschein für eine mögliche Beanstandung gut auf. Ohne diese Unterlagen wird eine Beanstandung nicht anerkannt.

Inbetriebnahme

Bei diesen Dunsthauben sind **Umluft** oder **Abluftbetrieb** möglich.

Bei den Montagearbeiten sind die geltenden Vorschriften zu beachten.

Wenn die Dunstabzugshaube gleichzeitig mit anderen Geräten verwendet wird, die Gas oder andere Brennstoffe verbrennen, sollte der Raum dafür geeignet sein und entsprechend belüftet werden. Die Luft aus der Haube darf nicht abgeführt werden an ein Lüftungskanal eines Mehrfamilienhauses oder einem Hausschornsteins.

Die Haube muss an eine leicht zugängliche Steckdose angeschlossen werden.

Es ist verboten, den Stecker zu entfernen und dauerhaft anzuschließen.

Wenn Reinigung und Wartung nicht gemäß den Anweisungen durchgeführt werden, besteht Brandgefahr.

Wenn Sie den Gasherd benutzen, lassen Sie die offene Flamme nie unbeaufsichtigt brennen.

Das Gerät ist nicht zur Verwendung von Personen (einschließlich Kinder) bestimmt, die verminderte körperliche, sensorische oder geistige Leistungsfähigkeiten haben.

Der Hersteller haftet nicht bei Nichtbeachtung der Installations- und Wartungsvorschriften. Im Falle der Beschädigung des Stromkabels muss ein Fachbetrieb mit dem Austausch beauftragt werden.

Aufgrund der Brandgefahr sollte die Haube mindestens einmal im Monat gereinigt werden.

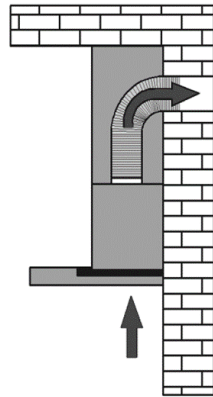
Zum Befestigen der Haube dürfen nur Schrauben und Zubehör verwendet werden die

Im Set enthalten sind.

Wenn die Bedienungsanleitung des Gas- oder Elektroherdes es vorschreibt, verwenden Sie einen anderen, größeren Abstand als von uns angegeben.

Bei Verwendung von einem **PlasmaOne Filter** (effizientere Luftreinigung) lesen Sie bitte die Montageanleitung des Filters vor Inbetriebnahme durch. Bei dieser Filtertechnik ist kein Austausch mehr erforderlich.

Abluftbetrieb



Um die Dunsthaube im Abluftbetrieb nutzen zu können müssen Sie die Abluft nach draußen abführen. Dies erfolgt durch die Verbindung der Dunsthaube mittels eines Abluftrohres mit einem Durchmesser von 150 mm (oder 125 mm unter der Verwendung der Reduzierung) mit dem Lüftungskanal / Mauerkasten. Sorgen Sie für ausreichende Frischluftzufuhr, um eine bestmögliche Absaugung zu erzielen. Bitte beachten Sie die Regeln Ihres Schornsteinfegers im Fall einer Feuerstelle im Haus/ Wohnung und nehmen Sie Kontakt mit Ihm auf.

Für die Gestaltung des Abluftkanals wählen Sie möglichst den kürzesten und geradesten Luftweg. Optimal wäre der Abluftanschluss direkt hinter der Kaminverkleidung. Alternativ sollte der Abluftweg nicht länger als 3 m betragen und bestenfalls nur einen Bogen beinhalten. Bei Montagen mit längeren Luftwegen oder mehr verbauten Bögen sind Saugleistungsverluste in Kauf zu nehmen.

Umluftbetrieb

Der Umluftbetrieb ist nur in Verbindung mit Kohlefiltern (Abb. 1) oder einem PlasmaOne Filter (Abb. 2) zu empfehlen. Zu diesem Zweck ist deren vorheriger Einbau nötig. Die Kohlefilter werden mit einem Bajonettverschluss links und rechts am Motor mittels einer kleinen Drehung befestigt. Die Kohlefilter (Abb. 1) sollen mindestens einmal innerhalb von 3 Monaten, jedoch spätestens nach 6 Monaten getauscht werden (in Abhängigkeit von der Intensität des Kochens).

Der Kohlefilter ist beim Erstkauf nicht enthalten und muss getrennt erworben werden.

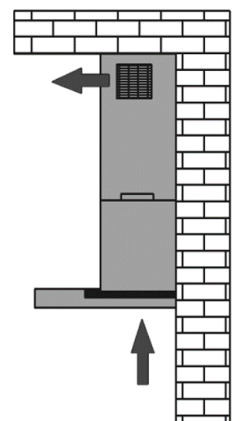
Bei Verwendung von einem **PlasmaOne** Filter (effizientere Luftreinigung) lesen Sie bitte die Montageanleitung des Filters vor Inbetriebnahme durch!

Bei dieser Filtertechnik ist kein Austausch erforderlich.

(Abb. 1)



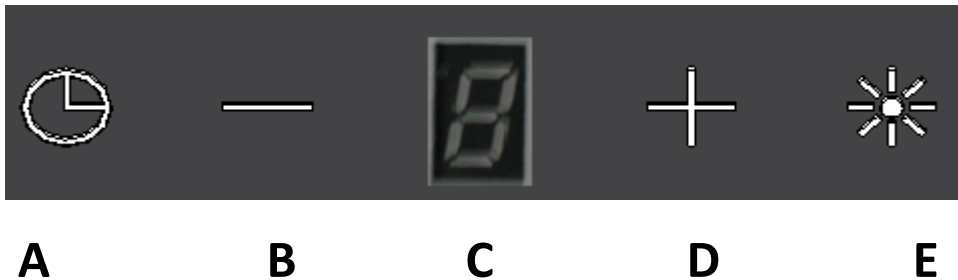
(Abb.2.)



Bedienung

Die Haube ist mit einer elektronischen Touch-Steuerung ausgestattet.

Display: A – Timer B – Minus C – Anzeige D – Plus E – Beleuchtung



1. Steuerung

Mit der PLUS-Taste können Sie die nächste Absauggeschwindigkeit (5 Gänge) einstellen. Wenn Sie die PLUS-Taste gedrückt halten, wird der letzte Gang eingelegt (Modus TURBO). Mit der MINUS-Taste kann die eingestellte Geschwindigkeit reduziert werden, bis sie ausgeschaltet wird. Wenn Sie die MINUS-Taste gedrückt halten, wird das Gerät ausgeschaltet

Mit der Beleuchtungstaste können Sie die Beleuchtung ein- und ausschalten.

Die Timertaste ermöglicht die Dunsthaube mit einer Verzögerung abzuschalten. Dies kann in einem Bereich von etwa 10 Minuten bis 60 Minuten erfolgen.

Dazu müssen Sie:

- die Dunsthaube auf die gewünschte Stufe einschalten.
- die TIMER-Taste drücken
- die Ziffer auf der LED-Anzeige blinkt und zeigt an, dass der Zeitvoreinstellungsmodus aufgerufen wurde. Verwenden Sie die Timer Taste, um die gewünschte Nachlaufzeit zwischen 10 - 60 Minuten einzugeben. Nach 2 Sekunden beginnt der Punkt auf dem Display zu blinken und signalisiert den Betrieb Timer.

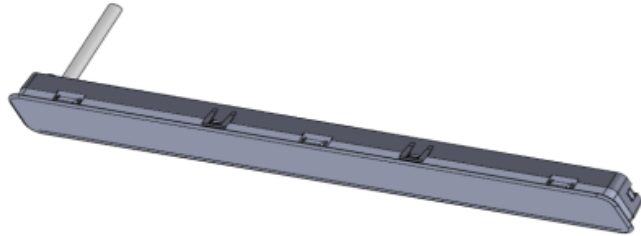
Die Nachlauffunktion ist nun aktiv und die Dunstabzugshaube wird nach Ablauf der Zeit ausgeschaltet.

Die Funktion des Blockierens der Berührungsfelder beim Reinigen der Haube wird gestartet, indem das TIMER-Feld etwa 2 Sekunden lang gedrückt gehalten wird.

Halten Sie dieselbe Taste, um die Berührungsfelder wieder zu entsperren

Beleuchtung

Die besteht aus einer linearen 3 Punkte LED Beleuchtung.



Ambiente White Beleuchtung: (Optional)

1. Wenn Sie die untere Beleuchtung einschalten möchten:

-Klicken Sie auf die Beleuchtungstaste. Die Intensität kann jetzt geändert werden durch Drücken der Taste "+" oder verringern durch Drücken der Taste "-"

- So schalten Sie die Seitenbeleuchtung ein: (Nur bei **Crystal Pro** enthalten)

Klicken und halten Sie die Beleuchtungstaste (E) gedrückt, bis der Buchstabe "A" auf dem Display erscheint. Sie können jetzt die Intensität der Seite ändern in dem Sie die Beleuchtung mit der Taste "+" oder der Taste "-" drücken.

Der Controller verlässt den Ambiente Lichtanpassungsmodus nach 5 Sekunden Inaktivität.

Im Ambiente -Modus funktioniert die TIMER-Taste nicht.

Wenn die LINE-LED beschädigt (durchgebrannt) ist, sollte Sie nur durch die Original-Linear-LED und von einem Servicetechniker ersetzt werden.

Fernbedienung

Die Dunstabzugshaube kann mittels einer Fernbedienung gesteuert werden.

Definition der Tasten:

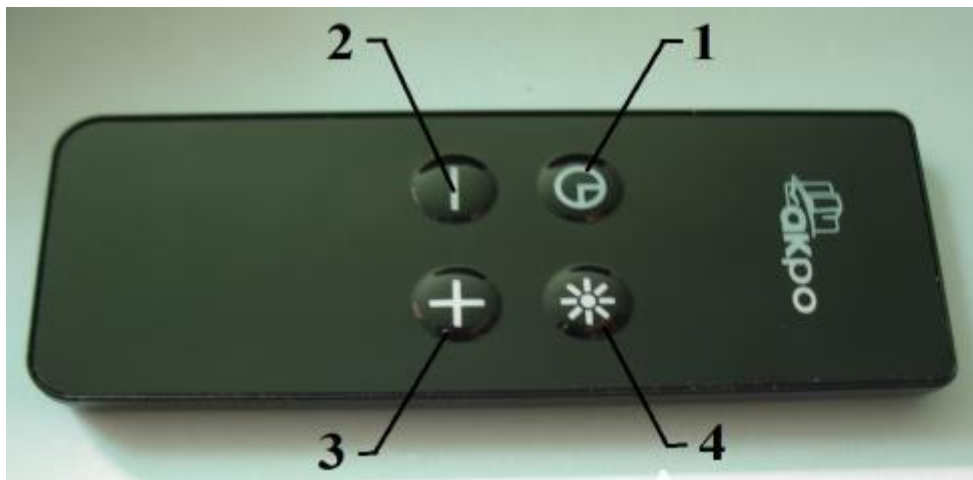
1. TIMER- Aktiviert den Hauben-Timer, Einschalten der Nachlauffunktion
2. MINUS-Reguliert die Drehzahl der Turbine bis zum Abschalten,
3. PLUS-Schaltet den Motor auf Stufe 1 ein und reguliert die Turbinendrehzahl,
4. BELEUCHTUNGSTASTE- Taste zum Ein- und Ausschalten der Beleuchtung.

Aktivierung der Fernbedienung:

1. Trennen Sie die Stromversorgung der Haube.
2. Schließen Sie die Stromversorgung wieder an die Haube an.

Die Funktion zum Aktivieren oder Deaktivieren der Fernbedienung ist 30 Sekunden lang aktiv.

3. Halten Sie die Minus-Taste (-) gedrückt, bis der Buchstabe r z im Display angezeigt wird.
4. Wenn sich neben dem Buchstaben r ein Punkt befindet(.), bedeutet dies, dass die Fernbedienung aktiv ist, wenn sich bei dem Buchstabe r kein Punkt befindet, bedeutet, dass die Fernbedienung inaktiv ist.
5. Jetzt nehmen wir die Änderung vor mit der Plus-Taste (+)
6. Speichern Sie die Einstellungen mit der Beleuchtungstaste (☀️).
7. Trennen Sie nach Änderungen die Haube von der Stromversorgung und schließen Sie sie Wieder an.



Turbinendrehzahlen

Die niedrigsten und durchschnittlichen Geschwindigkeiten werden unter normalen und niedrigen Bedingungen verwendet.

Höchste Geschwindigkeit bei hoher Dampfkonzentration verwenden wie zum Beispiel beim Braten. Stellen Sie sicher, dass die Haube eingeschaltet ist, wenn das Kochen beginnt. Dies wirkt sich positiv auf die Effizienz der Haube während des Betriebs aus.

Durch Umschalten der Geschwindigkeit auf der höchsten Stufe mit der Taste + in den intensiven Modus. Das Umschalten in den Intensivmodus wird durch die blinkende Nummer angezeigt, für 7 Minuten nach dem Einlegen diese Stufe. Nach 7 Minuten schaltet die Haube wieder auf die geringere Stufe zurück.

Reinigung / Filterwechsel

Regelmäßige Wartung und Reinigung sorgen für eine gute Leistung und die Lebensdauer der Haube wird verlängert.

Achten Sie besonders darauf, dass Fettfilter und Aktivkohlefilter vorhanden sind und gemäß den Empfehlungen des Herstellers ersetzt werden.

Fettfiltersättigungsanzeige

Nach 200 Betriebsstunden werden Sie durch das Blinken der Diode darauf hingewiesen, den Fettfilter bzw. Kohlefilter auszutauschen. Das blinken lässt sich mit folgender Tastenkombination zurücksetzen:

Halten Sie für 2 Sekunden gleichzeitig die „Timer“ Taste und die „Beleuchtungstaste“ gedrückt.

Aluminiumfilter/ Fettfilter

Der Fettfilter muss je nach der Abhängigkeit, der Intensität des Kochens gereinigt werden, mindestens einmal im Monat.

Um den Fettfilter zu reinigen, müssen Sie ihn entfernen und mit warmem Wasser mit Fettlösemitteln (Geschirrspüler) auswaschen

Achten Sie beim Reinigen des Fettfilters darauf, dass Sie den Filter wieder in einem trocknen Zustand einsetzen.

Die Reinigung in einer Geschirrspülmaschine ist nicht zu empfehlen. Die Haltbarkeit des Filters kann dadurch drastisch reduziert werden.

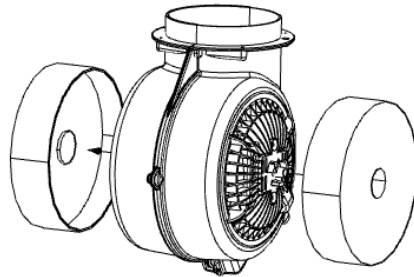


Kohlefilter

Der Aktivkohlefilter hilft dabei, die Luft in der Küche sauber zu halten, der Filter hält Fett und Essensgerüche zurück, sogar Fischgeruch wird neutralisiert. Fettablagerungen im Küchenbereich werden bei regelmäßig ausgetauschtem Filter stark reduziert. Ihre Umgebung wird gesünder und das Risiko auf Allergien nimmt ab.



Die Haube ist so konzipiert, dass zwei Filter auf beiden Seiten der Turbine angebracht werden können. Kohlefilter können nicht gewaschen oder regeneriert werden und sollten mindestens alle 6 Monate oder bei Bedarf, häufiger ausgetauscht werden. Bitte denken Sie daran immer beide Filter auszuwechseln.



PlasmaOne Filter (Optional)

Effiziente Geruchsbeseitigung und effektive Luftreinigung. Egal ob Rauch, Gerüche, Bakterien, Viren, Pollen, Allergene oder Schadstoffe. Entkeimung inklusive, bei einem Wirkungsgrad bis zu 99%. Plasmamechanisches Verfahren erwirkt die Luftreinigung von molekularen, chemischen und biologischen Schadstoffen sowie Geruchsbeseitigung durch einen zusätzlichen Aktivkohlespeicherreaktor. Diese Technik wurde ursprünglich für die Geruchsbeseitigung in der Lebensmittelindustrie entwickelt.

Die Montage an der Wand

Das Befestigungsmaterial für die Wandmontage befindet sich in der Dunsthaube hinter den Fettfiltern. Je nach Beschaffenheit der Wand wird anderes Befestigungsmaterial benötigt.

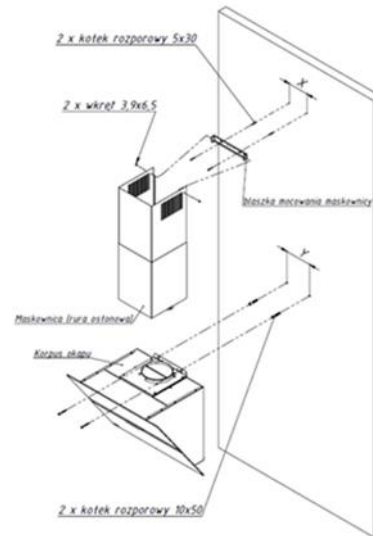
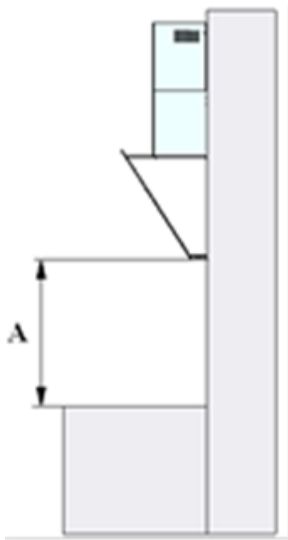
Der Abstand "A" zwischen der Unterkante der Dunstabzugshaube und der Oberfläche des Kochfeldes sollte mindestens 50 cm für sein. Bei der Verwendung eines Gasherdes muss der Abstand mindestens 65 cm betragen.

Halten Sie das Hauben Gehäuse an die Wand, markieren Sie die Stelle und halten Sie dabei einen Mindestabstand ein.

Bohren Sie die an der Wand markierten Löcher und befestigen Sie mit Hilfe der beigegeführten Montage Hilfsmittel die Dunsthaube an der Wand.

Setzen Sie die Schutzrohre (Kaminschacht) auf die an der Wand befestigte Haube, und ziehen Sie das Innenrohr auf die gewünschte Höhe heraus. Markieren Sie sie Befestigungslöcher. Bohren Sie Löcher in der Wand mit einem entsprechenden Bohrer. Installieren Sie die den Kaminschacht an der Wand.

Ziehen Sie den inneren Schacht heraus und verbinden den inneren Kamin mit Hilfe der beigegeführten Schrauben.



Reinigung

Ziehen Sie vor dem Reinigen das Netzkabel aus der Steckdose.

Verwenden Sie zum Reinigen einer lackierten Haube von außen ein feuchtes, nicht ätzendes Reinigungsmittel/Tuch.

Sie können sanfte Reinigungsmittel verwenden wie: Spülmittel, Glasreiniger. Zum Reinigen von Hauben aus Edelstahlblech sollten spezielle Mittel zur Reinigung von Edelstahl-Oberflächen verwendet werden.

Mittel wie Kalkentferner und Sanitärreiniger können Beschädigung von Metall- oder Lackoberflächen und Verlust der Garantie verursachen.

Reinigen Sie in regelmäßigen Abständen den Fettfilter. Auch die Kohlefilter müssen in regelmäßigen Abständen erneuert werden.

Verfügt das Gerät über eine Nachlaufautomatik/Timer, aktivieren Sie diese Funktion, um den Betrieb nach Abschluss des Kochvorgangs automatisch zu beenden. Alternativ schalten Sie das Gerät sowie die Beleuchtung nach Abschluss des Kochvorgangs aus.

Informationen an professionelle Nutzer zur Demontage (gem. Verordnung (EU) Nr.66/2014 der Kommission, Anhang I, Nr. 2)

Zerstörungsfreie Demontage zu Wartungszwecken.

Den Austausch vom Kohlefilter oder Beleuchtung führen Sie bitte gemäß den jeweiligen Montage Anleitungen aus. Weitere Maßnahmen zur Wartung /Instandhaltung sind nicht vorgesehen. Wartungsarbeiten und Reparaturen sind nur von autorisierten Fachleuten / Kundendienst durchzuführen.

Demontage zur Entsorgung/Recycling/Rückgewinnung

Im Fall, dass das Gerät demontiert wird, verfahren Sie in umgekehrter Reihenfolge wie die in der Montageanleitung beschrieben. Für das Recycling geben Sie das Gerät, Filter und Beleuchtung an die kommunale Entsorgungsbetriebe/Sammelstellen für Elektroschrott/Mühlentsorgung.

Sie helfen damit die potenzielle Auswirkung, durch die falsche Entsorgung, auf die Umwelt und die menschliche Gesundheit zu vermeiden. Sie leisten damit ihren Beitrag zur Wiederverwertung, zum Recycling und zu anderen Formen der Verwertung von Elektro- und Elektronik-Altgeräten. Informationen, wo die Geräte zu entsorgen sind, erhalten Sie über Ihre Kommunen oder die Gemeindeverwaltung.

Die auf dieser Plattform beschriebenen Geräte entsprechend der Anforderung der Verordnung (EU) Nr. 65/2014 und Nr. 66/2014.

Wichtige Informationen

Im Allgemeinen möchten wir noch betonen, dass die angegebenen Effizienzparameter, und die daraus resultierenden Testergebnisse der Norm des Nutzungszustandes bei einer geöffneten Klappe der Dunstabzugshaube erzielt wurden.

Entsorgung

Altgeräte dürfen nicht in den Hausmüll!!

Sollte das Gerät nicht mehr benutzt werden können, so ist jeder Verbraucher gesetzlich verpflichtet, Altgeräte getrennt vom Hausmüll z.B. bei einer Sammelstelle seiner Gemeinde/seines Stadtteiles abzugeben. Damit wird gewährleistet, dass Altgeräte fachgerecht entsorgt werden und keine negativen Auswirkungen auf die Umwelt entstehen. Deshalb sind die Elektrogeräte mit dem abgebildeten Symbol gekennzeichnet.

WEE-Reg.- Nr. DE 75236227



Informationen zur Verringerung der Umweltauswirkung beim Kochen (gem. Verordnung (EU) NR.66/2014 der Kommission, Anhang I, Nr.2)

Achten Sie immer auf ausreichend Belüftung/Zugluft des Raumes beim Betrieb der Abzugshaube. Starten Sie den Betrieb auf niedrigster Stufe gleich bei Beginn des Kochvorgangs.

Reinigen Sie in regelmäßigen Abständen den Fettfilter. Auch die Kohlefilter müssen in regelmäßigen Abständen erneuert werden.

Verfügt das Gerät über eine Nachlaufautomatik/Timer, aktivieren Sie diese Funktion, um den Betrieb nach Abschluss des Kochvorgangs automatisch zu beenden. Alternativ schalten Sie das Gerät sowie die Beleuchtung nach Abschluss des Kochvorgangs aus.

Informationen an professionelle Nutzer zur Demontage (gem. Verordnung (EU) Nr.66/2014 der Kommission, Anhang I, Nr. 2)

Zerstörungsfreie Demontage zu Wartungszwecken.

Den Austausch vom Kohlefilter oder Beleuchtung führen Sie bitte gemäß den jeweiligen Montage Anleitungen aus. Weitere Maßnahmen zur Wartung /Instandhaltung sind nicht vorgesehen. Wartungsarbeiten und Reparaturen sind nur von autorisierten Fachleuten / Kundendienst durchzuführen.

Garantiebedingungen

- Für das bezeichnete Gerät gewährt der Hersteller vom Kaufdatum ab eine zweijährige Garantie an den Erstkäufer. Bei gewerblicher Benutzung und bei Gemeinschaftsanlagen wird die Garantie auf sechs Monate beschränkt. Zum Nachweis des Kaufdatums heben Sie bitte die Kaufbelege wie Kassenzettel, Rechnung, Quittung, Lieferschein oder Frachtbrief auf.
- Eventuelle Mängel beseitigen wir bis zum Ablauf von 24 Monaten nach Kaufdatum kostenlos. Es bleibt unsere Wahl überlassen, ob wir die defekten Teile reparieren oder austauschen. Ausgetauschte Teile gehen in unser Eigentum über.
- Durch die Erbringung der Garantieleistungen tritt keine Verlängerung der Garantiezeit ein. Die Garantiezeit für Teile, die im Rahmen der Garantie ausgetauscht werden, läuft mit Ende der Garantiezeit für das reparierte Gerät ab.
- Bei einem Eingriff an dem Gerät durch eine nicht autorisierte Firma erlischt die Garantiezusage.
- Die Garantie erstreckt sich nur darauf, dass das Gerät frei von Konstruktions- oder Fabrikationsmängeln ist.

Von der Garantie ausgenommen sind:

- Alle Glasschäden
- Defekte LED-Lampen oder Kontrollleuchten, es sei denn, sie funktionieren bei erster Inbetriebnahme nicht
- Schäden, die auf Nichtbeachtung der Hinweise in der Bedienungsanleitung zurückzuführen sind
- Schäden, die durch Anschluss an eine falsche Netzspannung oder sonstige Behandlung des Gerätes oder seine Teile entstehen.
- Schäden, die auf betriebsbedingte oder übermäßige Abnutzung zurückgehen.

Von der Garantie sind ferner ausgenommen:

- Transportschäden und Schäden aller Art, die auf unsachgemäßer Lagerung beruhen. Solche Schäden melden Sie bitte umgehend, jedoch spätestens acht Tage nach Auslieferung bei Ihrem Händler, damit er diese Reguliert.
- Bei unnötiger Inanspruchnahme unseres Kundendienstes werden die Kosten für Fahrt- und Zeitaufwand sofort in Rechnung gestellt.
- Eine weitere Haftung, gleich aus welchem Rechtsgrund, übernimmt der Lieferant.

Interplan Vertriebs GmbH

Boschstr. 38

32120 Hiddenhausen

+49 (0) 5223 654 33 70

info@interplan-living.de